

BARRIERE-WASCHSCHLEUDERMASCHINE ZUM EINBAU IN DIE TRENNWAND

MXB
PALETTE

MXB 360 MXB 500 MXB 700

36 KG 50 KG 70 KG
80 PFUND 110 PFUND 155 PFUND



BESCHREIBUNG

- Freistehend, hochschleudernd
- 2 große Ablassventile (76 mm Durchmesser)
- Uneingeschränkter Zugriff auf alle Teile
- Frequenz geregelter Motor
- Große Türöffnung für einfaches Be- und Entladen der Wäsche
- XControl Plus
 - Frei programmierbar
 - Multilingual
- PowerWash®-perforierte Waschruppen: bessere Waschergebnisse, niedrigerer Wasserverbrauch
- Sparsame Waschprogramme – vermindern den Wasser- und Stromverbrauch erheblich
- Waschmittelbehälter mit 5 entnehmbaren Fächern
- Patentierte Cascade Drum
- RS485 & USB-Stecker
- Entworfen mit ergonomischem Schwerpunkt
- Golden lock – patentierter Mechanismus der inneren Türverriegelung

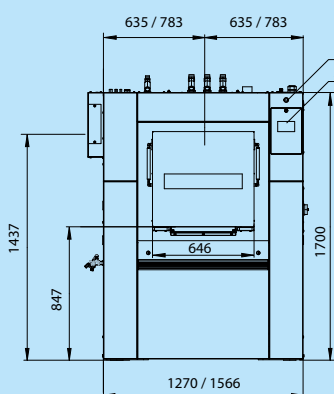
OPTIONEN

- Edelstahlgehäuse
- Anschluss für Flüssigwaschmittel
- Opti-load®-Wäschewiege- und Wasserverbrauchsoptimierungssystem
- Trace-Tech®-Traceability-Software und -Vernetzungssystem
- Isolierung zur Energie- und Geräuschreduzierung
- Ausführung ohne Waschmittelbehälter
- Ablassventil zur Wasserrückgewinnung
- Wasserhahn für Wasserprobe
- Zweite Anzeige (angebracht an der Entladetür)
- Seitlicher Ablauf
- Zusätzliche Visualisierung (orangenes Licht & Hupe)
- Zusätzliche Visualisierung (Ampel & Hupe)

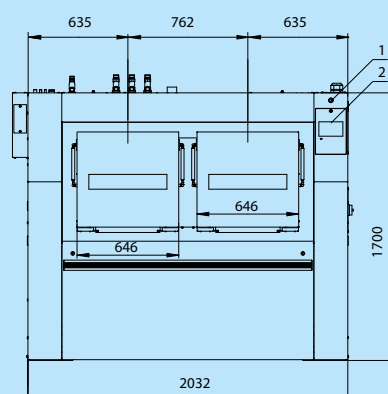


TYP		MXB360	MXB500	MXB700
KAPAZITÄT				
Trommelvolumen	l	360	500	700
Kapazität	kg	36	50	70
Trommeldurchmesser			775	
Trommeltiefe	mm	764	1060	1484
Trommeltyp			Cascade	
Anzahl der Trommeln		1	1	2
Anzahl der Beladetüren		1	1	2
Anzahl der Entladetüren		1	1	2
MOTOR				
Leistung	kW	4		7,5
TROMMELDREHZAHL				
Waschdrehzahl	UpM		41	
Schleuderdrehzahl	UpM		900	
G-FAKTOR				
			350	
STEUERUNG				
XControl Plus			Standard	
GEHÄUSE				
Türöffnungswinkel			155	
BEHEIZUNG				
100 % Heißwasser	°C		90	
100 % elektrisch	kW	36	48	60
Dampfhochdruck	Bar		3-8	
ANSCHLUSS				
Elektrisch			3x 200-240V 50/60Hz 3x 380-415V 50/60Hz 3x 440-480V 50/60Hz	
Wassereinlass	Zoll		3 x 1"	
Dampfeintritt	Zoll		3/4"	
Ablassdurchmesser	Zoll		2 x 3"	
ABMESSUNGEN				
HxBxT	mm	1700 x 1270 x 980	1700 x 1566 x 980	1700 x 2032 x 980
Gewicht netto	kg	960	1130	1310
TRANSPORTANGABEN				
Verpackt HxBxT	mm	2005x1530x1255	2005x1830x1195	2005x2290x1195
Gewicht brutto	kg	1090	1280	1470

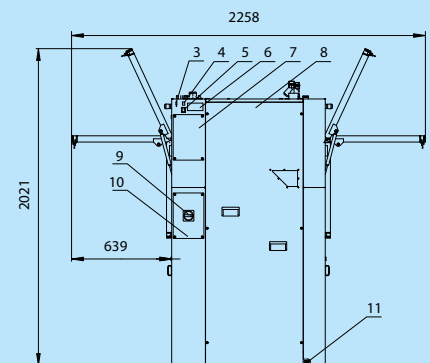
36 / 50 kg



70 kg



36, 50, 70 kg



- 1 Not-Aus-Taste
- 2 Bedienfeld
- 3 USB-Port
- 4 PC-Programmierungsanschluss

- 5 Schalter: Dampf-/elektrische Beheizung
- 6 Seriennummernschild
- 7 Abdeckung der elektrischen Signale für Flüssigwaschmittel

- 8 Abdeckung der elektrischen Bauteile mit Frequenzumrichter
- 9 Abdeckung des Hauptschalters
- 10 Hauptschalter
- 11 Potentialausgleichsterminal