

# primus

laundry equipment

Xtreme  
in innovation

## Gewerbliche Trommeltrockner

T 9



### BESCHREIBUNG

- Standardmäßig Trommel aus Chromnickelstahl mit großem Durchmesser
- Leicht zu bedienender Mikroprozessor
- Kombination von Radial- und Axialluftströmung RADAX® Konzept:
  - maximale Wärmeübertragung
  - niedriger Energieverbrauch
  - kurze Trockenzeit
- Große Türöffnung für einfaches Be- und Entladen

### OPTIONEN

- Trommelreversierung
- Full Control Steuerung
- Münzgerät
- Messen der Restfeuchtigkeit Sensodry®:
  - sicheres Trocknen von feinen Textilien
  - Feuchtigkeitsdetektion nach °C
  - ideal in Kombination mit SoftWash® Nassreinigung
  - ideal für Reinigungen, Rettungsdienste u.ä.
  - verfügbar mit Easy sowie Full Control
- Frontseite Chromnickelstahl



EXTRA GROSSE TÜR



STANDARD  
EDEHLSTAHL

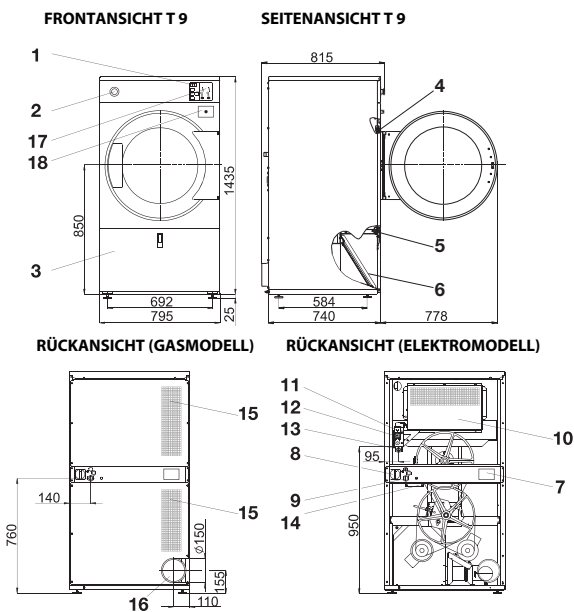


ENERGIE EFFIZIENT

senso.dry®

radax®

TYP		T 9	
<b>KAPAZITÄT</b>			
Trommelkapazität	kg/lb		9/20
Trommelabmessungen	l		190
Trommelvolumen	mm		Ø760
Trommelanzahl			1
Türanzahl			1
<b>LUFTDURCHSATZ</b>			
	m <sup>3</sup> /h		350
<b>DURCHSCHNITTSTROCKNEN</b>			
	l/min.		0,150
<b>MOTORE</b>			
Ventilator	kW		0,75
Antrieb	kW		0,18
<b>GASHEIZUNG</b>			
Gasanschluss	inch		3/4"
Elektroanschluss			400V/50 Hz
Leistungsaufnahme	kW		12,5
	kBTU/h		42,7
<b>ELEKTROHEIZUNG</b>			
Elektroanschluss			3x 400V / 50Hz, 3x480V 60Hz
Leistungsaufnahme	kW		9/12
<b>PROGRAMMATOR</b>			
Easy Control			Standard
Full Control			Verfügbar
<b>ABLUFT</b>			
	mm		Ø150
<b>ABMESSUNGEN</b>			
HxBxT	mm		1465x795x815
<b>TRANSPORTANGABEN</b>			
Gewicht brutto	kg		180
Gewicht netto	kg		170
Verpackungsmaße HxBxT	mm		1570x880x885
Die Daten, die Maschinenmaße betreffend sind einschl. aller herausragende Teile			



1. Elektronischer Programmator
2. Not-Aus-Taste (nicht gültig für Version mit Münzgerät)
3. Abdeckung Staubfilter
4. Mikroschalter Türschloß
5. Mikroschalter Staubfilterabdeckung
6. Staubfilter
7. Werksschild
8. Hauptschalter
9. Stromhauptzuleitung
10. Heizkammer
11. Gasventil (nur bei Gasmodellen)
12. Druckregler (nur bei Gasmodellen)
13. Gaszuleitung (nur bei Gasmodellen)
14. Luftströmungsschalter
15. Ansaugung
16. Entlüftung
17. Münzgerät (Version mit Münzgerät)
18. Münzgerätkasten (Version mit Münzgerät)

Der Primus Gesellschaft bleibt das Recht vorbehalten, die Prospektspezifikationen oder Maschinenänderungen ohne vorherigen Hinweis jederzeit zu ändern. Details und Photos dienen lediglich zur Information und sind keineswegs verbindlich.

[www.primuslaundry.com](http://www.primuslaundry.com)

ISO 9001  
ISO 14001  
BUREAU VERITAS  
Certification

